



PROVA D'ACCÉS A GRAU SUPERIOR

Convocatòria de 2023

VERSIÓ CATALANA NOA

INSTRUCCIONS DE LA PROVA

- Disposau d'**1 hora i 30 minuts** per fer la prova.
- Heu de **contestar al mateix full**, a l'espai per a cada pregunta.
- L'examen s'ha de presentar escrit **amb tinta blava o negra**. Les construccions geomètriques es poden fer a **llapis**.
- Es permet l'ús de **regle, escaire, cartabó i compàs**. També es pot emprar la **plantilla de corbes** si fos necessari.
- Es permet l'ús de **calculadora científica**, però no de gràfics ni programable.
- **No** es poden usar **telèfons mòbils** ni **aparells electrònics**.
- **No** es pot entrar a l'examen amb **texts o documents escrits**.
- Les **errades ortogràfiques** descompten fins a **2 punts**.

DADES PERSONALS DE L'ALUMNE/A

Nom: _____

Llinatges: _____

DNI/NIE:

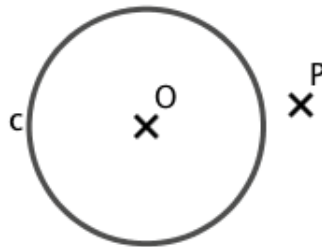
--	--	--	--	--	--	--	--	--

Qualificació:

Signatura de l'alumne/a:

Bona sort!

1. Representau totes les circumferències de radi 40 mm que passin pel punt P i siguin tangents a la donada. (1,5 punts)



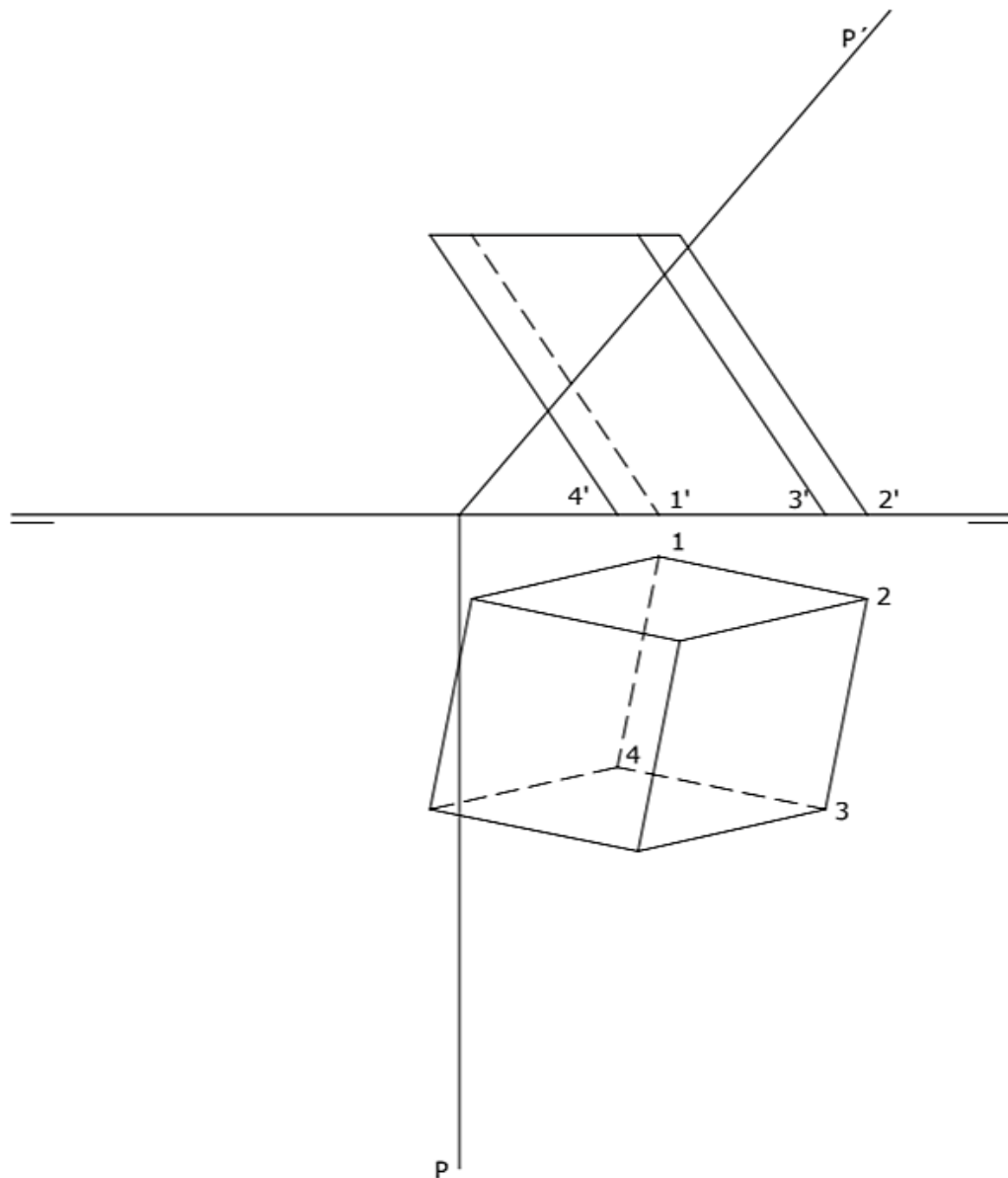
2. Dibuixau l'oval d'eixos 12 i 6 cm. (1,5 punts)

3. **Determinau gràficament el polígon ABCD d'acord amb les dades donades, situant-lo sobre el costat AB (ja dibuixat).** (2 punts)



Angle $DAB = 60^\circ$
Angle $ABC = 75^\circ$
Angle $CDA = 135^\circ$

4. Representau les dues projeccions de la secció produïda al prisma pel pla P i dibuixau la seva veritable magnitud. (Secció 1,25 punts; v.m. 1,25 punts)



5. Donada la perspectiva axonomètrica isomètrica de la figura, dibuixau a escala 1:1 les tres vistes d'aquesta figura. La fletxa indica l'alçat. Acotau les vistes. (Vistes: 1,5 punts; acotació: 1 punt)

